

" #

4.1 5

ECE R43-2000

—  
—ECE R43

— ! " # \$ % 100mm/min  
 &' GB9656-1996 ( ) \* GB9656-1996 + ,  
 — . / 3 0 1 2 3 4 5 6 7 3 8 9 \* + : ( ) 3 ( ) 3  
 — . / A B ; <  
 — = > \* \* ? @ A B  
 — C D / E F \*  
 — C D / E F \* O G  
 — H I # J K 40km/h L M ) > \* A B  
 — N O ( ) P Q R S T /  
 — C D / U V B ! " B W X Y  
 — C D / Z [ \ ] A ^ \ ]  
 \_ P ` a b c d e f S T  
 \_ ` ( ) B g h  
 \_ O ` b c i W j k l i W m n o j k 6 p q r s  
 r s t b u v w x y z { | } ~ • 张大顺 } 睿 周u 艳  
 6 & ' 历次版 发布情况  
 — G

GB/T 1216 F 径千; 尺 (GB/T 1216-1985 neq ISO3611-78)  
 GB/T5137.1 ( ) 方 1 部; 力W 能 (GB/T 5137.1-2002 ISO3537 1999  
 MOD)  
 GB/T 5137.2 ( ) 方 2 部; 光W 能 (GB/T 5137.2-2002 ISO3538 1997  
 MOD)  
 GB/T 5137.3 ( ) 方 3 部; 辐照 高U 潮湿 ! " 和 拟气候 (GB/T  
 5137.3-2003 ISO 3917 1999 MOD)  
 GB/T 8410 ( ) 内饰 ! " m  
 GB11614 浮  
 GB/T 17339 ( ) BWXY 和 U VB 方  
 GB/T 18114 力测 方  
 GB18045-2000 铁道) 辆\*  
 JC/T512 ( ) 包装

### 3 23

#### 3.1 4566723

- a)
- b)? @AB
- c)AB
- d)OG
- e)

#### 3.2 48/9: 23

##### 3.2.1 ; < ( ) = " ; < ( ) >

- a) ——适\* K 6 7 L M)
- b)? @AB ——适\* K 不E 载 目 载货( ) (N ( ) ) 不适\* K E 载 目 轿)  
客)
- c) ——适\* K 6 7 L M)
- d)AB ——适\* K 设 # J K 40km/h L M)

##### 3.2.2 ; < ? @ ( ) = " ; < ? @ ( ) >

- a) ——适\* K 6 7 L M)
  - b)AB ——适\* K 6 7 L M)
  - c)OG ——适\* K 6 7 L M)
  - b) ——适\* K 6 7 L M)
- 注 EF 包括) ! " # 后 \$

### 4 AB

4.1 \* KNO( ) P % GB11614 ( ) &

4.2 ; 和 Z 能' ( ) % +: [

Z 检 \* 目 \_+ , 方-

5 CDEF DG

\* K( ) 不 部. 不 % / 1+ [ OG  
 — O成 O成OG %

H1 CDEF DGI J KLMNOP

					EF				方
		?@A B		AB		AB		OG	
1	5.1	5.1	5.1	5.1	5.1	5.1	5.1	5.1	7.1
2光34,	5.2	5.2	5.2	5.2	5.2	5.2	5.2	5.2	7.2
5678	5.3	5.3	5.3	5.3	-	-	-	-	7.3
光9V	5.4	5.4	5.4	5.4	-	-	-	-	7.4
: ; < =	5.5	5.5	5.5	5.5	-	-	-	-	7.5
> ?	5.6	-	5.6	-	5.6	-	5.6	-	7.6
@	5.7	-	5.7	-	5.7	-	5.7	-	7.7
辐照	5.8	-	5.8	-	5.8	-	5.8	-	7.8
湿	5.9	-	5.9	-	5.9	-	5.9	-	7.9
	5.10	5.10	5.10	-	5.10	-	5.10	5.10	7.10
> AB	5.11	-	5.11	-	-	-	-	-	7.11

AB		
OG	OG成 I 1	HJ OG成 1 7 %
注 n OG 或 P K		

## 5.2 YZ[\ ] ^

### 5.2.1 ; <() \_YZ[\ ] ^

F 7.2 2光B4, % / 3

H3 ; <() \_YZ[\ ] ^

	( )	?	2光B4,
? @AB	M <sub>1</sub>	B 或 b	≥70%
	M <sub>1</sub> EF	I 或 a	
AB			
注1 M <sub>1</sub> ( ) 是' 包括LM N. O内 N. K不P QN 载客) 辆			
注2 ? 是B I a b 后RSS ? A2\ ] A			

### 5.2.2 EF 2光B4,

F 7.2 EF \*KLM T?部. 2光B4, 大K 70% U EF

2光B4, \_V , 方-

注 EF LM T?部. 是' LM LM \*KWX后TY 部.

## 5.3 5678

F 7.3 5678 % / 4

H4 ; <() \_` aSb

	( )	?	5678最大Z
? @AB	M <sub>1</sub>	A 或 a	15'
		B 或 b	25'
AB	M <sub>1</sub> EF	I 或 a	15'
注1 [\ 100mm ^ ] 内包^ ? A I 部; HI 25'			
注2 [\ 7装饰[ 装饰[ 不_ ` ? 后TYab不_ ` A?或I?			
注3 c 周[ 25mm 装饰内测 25mm? @不d			

## 5.4 [ cd

F 7.4

光9V % / 5

H5 ; < ( ) \_ [ cd

	( )	?	光9V最大Z
? @AB	M <sub>1</sub>	A 或 a	2'
		B 或 b	6'
AB	M <sub>1</sub> EF	I 或 a	2'
注1	[ \ 100mm ^ ] 内包^ ? A I 部; HI 6		
注2	[ \ 7装饰[ 装饰[ 不_ ` ? 后TYab不_ ` A? 或I?		
注3	c 周[ 25mm 装饰内测 25mm ? @不d		

5.5 efgh

O ? 内e; 情况下 F 7.5 : ; < = % / 6

H6 ; < \_efgh

	( )	?	: ; < =
? @AB	M <sub>1</sub>	B 或 b	能< =f g h i j k I 各;
	M <sub>1</sub> EF	I 或 a	
AB			

5.6 i j -

F 7.6 > ? % / 7

H7 i j -

	R	m? n 而引r o
	F / R	≤2%
	F / R ( R )	≤2%
	内 / R ( R )	≤4%

5.7 kl -

F 7.7 @ % / 8

H8 kl -

	后 DE
HI	7ph存O qPT [ 部 15mm (yr [ 部 25mm) 或PTph 10mm 部

; 不能ON气s V; tu

5.8 kmn -

F 7.8

辐照 % / 9

H9 kmn -

	适* 部.	( )	?	v F w照4后 DE
		M <sub>1</sub>	B 或 b	1.Y/X×100%≥95%
		M <sub>1EF</sub>	I 或 a	2.Y≥70%
	EF	-	-	X v F w照4x 2光B 4, Y v F w照4后 2 光34, 3.* f; yz 检{ 不 7   } VB (V; Ts ~• )
注 Y≥70% 适* KLM T? 部.				

5.9 ko -

F 7.9

湿 % / 10

H10 ko -

	湿 后 DE
	PT [ 部 10mm (yr [ 部 15mm) 部; 不 7   } VB (V; Ts ~• )

5.10 pqrstu

% 5.10.1 和 5.10.2! "

# EF

% 5.10.2 #

5.10.1 ?vwVKx

F 7.10.1

% / 11

H11 vw\_pqrstu

	\$ 下高 <sup>a</sup> /m	后 DE
	1.5	1. ( ) %& ' E ( O ) I * + D和, 4Dp- 8 (最. : Dp / 径不_大K 80mm 2. ( ) a \ OOH OE

		( O) 60mm O径1 F HI 2 4mm E下 C 38 3.O #不HI 7R4大 K 20mm <sup>2</sup> OH 56 4.OH ph7 O 35mm E下
		1. ( ) %& ' E ( O) ONI * + D和, 48p- 8 (最. + Dp- / 径不 _大K 80mm 2. ( ) a \ OOH OE ( O) 60mm O径1 F HI 2 4mm E下 C 38 3.OH ph7 O 35mm E下
?@AB		( ) %&
* \$下高 是' 9 /RS 下: ( 高		

### 5.10.2 ? KLyVKx

F 7.10.2

EF

% / 12

#### H12 KLy\_pqrst u

	适* 部.	\$下高 /m	后DE
	EF	1.5	41. ( ) %& ' E ( O) ONI * 1; p- 2.HI OH %p q 不_AB 3.<大C 38
	EF	1.5	41. ( ) %& ' E ( O) ONI * 1; p- 2.HI OH %p q 不_AB 3.<大C 38
?@AB		1.5	( ) %&
OG	EF	1.5	1._ AB O成 8( ) %& 2._ 和/或 O成 E下 a. O件8 %p ' E ( O) ONI * 1; p- b.OH HI =p q 不_AB c.<大C 38 3._ AB 和 或 % 6O成 E下 a. AB ( ) %C b. 或 %p ' E ( O) ONI * 1 ; p-

			c.OH HI > p q 不_AB d.<大C
注	? O不 < OG	@次 O 测 @次 OA #	

5.11 i z \ -

F 7.11 >AB % / 13

H 13 ; <( ) \_i z \ -

	\$ 下高 /m	后DE
	4	后 5s 内AB不 AB

5.12 i t u -

10

5.12.1 ; <( ) \_i t u -

5.12.1.1 F 7.12.1 > % / 14 / 15

H 14 ; <( ) \_i t u -

	<sup>45</sup> K ≤ 5.5 后 DE <sup>9</sup>
	1. AB不 AB 2. 不HI C成Db 3. <sup>a</sup> EFG < ph 9 / RH# 3\$ C I QR不 P / 15
AB	不 %&
<sup>a</sup>	不适*

H 15 i t u - \_t u { R I | y } ~

	G < 1 t/mm5	\$ 下高 /m			C QR/g
		-20l ±2l	40l ±2l	J U	
	t ≤ 4.5	8.5	9	-	≤ 12
	4.5K t ≤ 5.5	9	10	-	≤ 15
	5.5K t ≤ 6.5	9.5	11	-	≤ 20
	tL 6.5	10	12	-	≤ 25
	t ≤ 4.5	8.5	9	-	-
	4.5K t ≤ 5.5	9	10	-	-



	tL 3.5	-	-	2.5	-
--	--------	---	---	-----	---

5.12.1.2 F 7.12.2 AB > % / 16

5.12.2 EF >

F 7.12.3 EF > % / 16

H16 ; <?@() \_i t u-

	G < 1 t	\$B高	后DE
	t ≤ 5.5	5	1.AB不 AB
	5.5K ≤ 6.5	6	2. 不能CpDb
	tL 6.5	7	3.EFG <ph 9 RH# 3\$ C I QR不P 15g
	t ≤ 3.5	5	1.AB不 AB
	3.5K ≤ 4.5	6	2. 不能Cp成Db
	tL 4.5	7	
AB	t ≤ 3.5	2	不 %&
	tL 3.5	2.5	

5.13 C DE

5.13.1 ?@AB C DE

F 7.13.1 ?@AB C DE % / 17

H17 • 域钢化() | y 状态

; ?	C DE
周[ ?	<p>1.O! 50mm×5mm M方; 内 C K不NK 40 b不* K 350 b ON K 40 b 情况下 EF ^ 7O部; 100mm×100mm M方; 内 C K不 NK 160 b也是HI</p> <p>2.O O PQM方; [ R C / b</p> <p>3. [ \ 20mm ^ ] 内 C 不d检{ E ( 1) / 径75mm 1内 C K也不d检{</p> <p>4.P 3cm<sup>2</sup> C 不* K 3 b qOO径100mm 1内不HI 7 2 b E 大K 3cm<sup>2</sup> C</p> <p>5.HI 7 7 ; C 7 不P 75mm S : 部不是TUD VWX [ \ 7 ; C [ \ ; 成 " 不_大K 45°</p>
T?	<p>1.大K 2cm<sup>2</sup>C Y R4 不ZK [ \ ? 500mm×200mm 7方; R4 15% qEF 高 ZK 440mm或 ] ) 装" 不大K 15 大K 2cm<sup>2</sup>C Y R4 不ZK [ \ ? ^ 7方; R4 10%</p> <p>2.不_ 7大K 16cm<sup>2</sup> C</p> <p>3.OE ( 1) / 径10cm 1内HI 7 3 ^ 大K 16cm<sup>2</sup> ZK 25cm<sup>2</sup> C</p> <p>4.C ; D _ 则S不e` " qO! —500mm×200m a; OHI 7不 * K 10 b不 则C b b ^ 不 则C K不* K 25 b qF注<sup>b</sup></p>

	c ` " 7 大K 35mm C 不HI 存O 5.HI 77 ; C 存O q 7 不_P 100mm
d?	C DE ( ) K +e? C HI DE H
a f	高 尺g ZK 440mm [ \ ? - 500mm×150mm 7方; f 高 尺g 440mm E [ \ ? - 500mm×200mm 7方;
b 不 则C 是'	不能容h O径 40mm 1内 SXN7 ^ 7 大K 15mm ` " E 7 ^ 或 ^ E \$ " ZK 40° ` " C ` " 7 是' ` " \$部 S ` " 2 K 1 i 部; 7

5.13.2 AB C DE

F 7.13.2 AB C DE % / 18

H 18 钢化 ( ) \_ | y 状态

	C DE
AB	1.O! 50mm×50mm M方; 内 C K不NK 40 bj q不* K 400 b k 1 不大K 3.5mm 则C KO 40 b E 450 b E下 2.O O PQM方; [ 部 C d/b 3. [ \ 20mm ^ ] 内 C 不d 检{ E ( 1 ) / 径 75mm 1 内 C 也不d 检{ 4.l 3 部. F 不HI 7P 3mm <sup>2</sup> C 5.HI 7NR7 ; C 7 不P 75mm S1: 部不是TUD VW X [ \ 7 ; C [ \ ; 成 " 不_大K 45°

5.14 U VB

F 7.14 U VB % / 19

H 19 塑 ( 复合材料\_k 温Rd 化-

	* 部.	后DE
		不 7m  p- ~• nG或   } VQ
	E F	op

5.15 ! "

F 7.15 ! " % / 20

H 20 塑 ( 复合材料\_k 燃烧-

	* 部.	! " # \$ 不P
		100mm/min
	E F	

5.16

BWXY

F 7.16

BWXY % / 21

H 21 塑( 复合材料\_k 化学侵蚀-

	* 部.	后DE
	EF	不 7qB Ga r p或m  sBop

6 一般EF DG

\* K( ) 不 部. 不 Z % / 22 + [

H 22 一般EF DG极J KLMNOP

				E F				方
		AB			OG	AB		
[ \ 力	6.1	6.1	-	6.1	6.1	-	-	7.17
/R 力	-	-	6.2	-	-	-	6.2	7.18
拟气候	-	6.3	-	-	6.3	-	-	7.19
6(	-	-	-	-	-	6.4	-	7.20
D# t 能	-	-	-	-	-	6.5	-	7.21
注 [ \ 力 适* Ku								

6.1 [ \ 力

F 7.17

[ \ 力% / 23

H 23 夹层( ) I 塑( 复合材料\_边缘8力

	适* 部.	[ \ 力/mpa
	EF	[ \ 张 力≤7 [ \ v 力≥4

6.2 /R 力

F 7.18

AB /R 力 % / 24

H 24 钢化( ) \_H面8力

---

适\*部.

后DE

- 4 b F GB/T5137.2 方 后 4 b 部% #

7.6 >?

y R 各- 3 b F GB/T 5137.1 方 后 3 b 部%  
#

7.7 @

- 3 b F GB/T 5137.3 方 后 3 b 部% # 1 b %  
不 # f 2 b % } ~D 3 b y 3 b 部% 则 #

7.8 辐4

- 3 b F GB/T 5137.3 方 后 3 b 部% # 1 b %  
不 # f 2 b % } ~D 3 b y 3 b 部% 则 #

7.9 湿

- 3 b F GB/T 5137.3 方 后 3 b 部% # 1 b %  
不 # f 2 b % } ~D 3 b y 3 b 部% 则 #

7.10

7.10.1 - 4 b F GB/T 5137.1 方 4 b 部% # 2 b 或 2 b E 下  
% 不 # f 3 b % } ~D 4 b y E F 4 b 部% 则 #

7.10.2 - 6 b F GB/T 5137.1 方 6 b 部% # 4 b 或 4 b E  
% 不 # f 5 b % } ~D 6 b y E F 6 b 部% 则 #

7.11 >AB

- 6 b F GB/T5137.1 方 6 b 部% # 4 b 或 4 b E %  
不 # f 5 b % } ~D 6 b y E F 6 b 部% 则 #

7.12 >

7.12.1 \* 或 >

F GB/T 5137.1 方 O 40l -20l 下各- 10 b y • 8 b 或 8 b E  
% # 7 b 或 7 b E 下% } ~D 10 b y E F 10 b 部% 则  
#

7.12.2 \* AB >

- 6b F GB/T 5137.1 方 5b或5bE % # 3b 3b  
 E下 % 不 # f 4b % O~D6by EF 6b 部% 则 # 适  
 \* \* &'

7.12.3 EF >

a - 4b F GB/T 5137.1 方 4b 部%  
 # 1b % 不 # f 2b或3b % } ~D4by EF 4b 部% 则  
 #

b. - 6bAB F GB/T 5137.1 方 5b或5bE % #  
 3b 3bE下 % 不 # f 4b % } ~D6by EF 6b 部% 则  
 # 适\* \* &'

7.13 C DE

7.13.1 ?@AB C DE

7.13.1.1 ?@AB ; ?

- a. 周[ ? 8 周[ XN 70mm 2 ?@
- b. T? L目T×方XN 高200mm 7 500mm 7方;
- c. d? T? 周[ ? H ?@ Z2 不P 50mm

7.13.1.2 ?@AB ( .

( . E 16

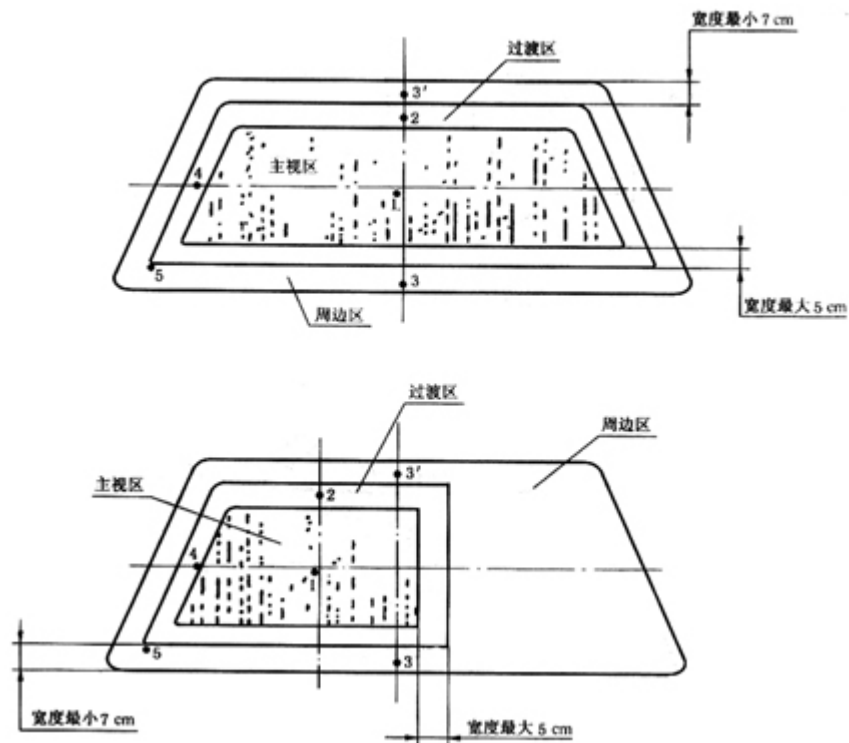


图1 • 域钢化( ) Kx t u点: 置

- ( 1 O T? O)
- ( 2 . K d?最 . T?
- ( 3 ( 3' O 最 O) w c [ 30mm
- ( 4 O 最7O) w \$最大
- ( 5 O " 或周[ \$/径最Z c [ 30mm

7.13.1.3 - 6b?@AB F GB/T 5137.1 方 6b 部% # 3b  
 3bE下 % 不 #

f 6b O7 1b不% qC DE 7P E下^]  
 周[ ? 7 75 150mm 7 ; C 不\* K 5b  
 T? E ( 1) /径100mm 1F R4 16cm<sup>2</sup> 20cm<sup>2</sup> H C 不\* K 3b  
 d? 7 100mm 175mm 7 ; C 不\* K 4b  
 } ~D 1by + (

(1 "部 \$/径最Z 9" \$ " { ; w O) 30mm ( # #  
 (2 O 最7或最 O) w c [ 30mm  
 (3 O) (  
 (4 . K 最7O) w \$最大  
 O (E7 E 件 ! (

7.13.2.2 K{ AB 或单 Ru AB - 3 b F GB/T 5137.1 方 3 b  
 部% / 18 则 #

7.13.2.3 K Ru AB - 4 b F GB/T 5137.1 方 EF 4 b 部  
 % 则 # 1 b% 不 #

f 7.13.2.2或7.13.2.3 6 • O7 b不% q C DE不P 下 ^]  
 60mm 75mm 7 7 ; C 不\* K 5 b  
 75mm 100mm 7 7 ; C 不\* K 4 b  
 } ~D 1 by + ( E% 或O ^] 内 则  
 #  
 f • O7 2 b不% q C DE 7P ^] • y  
 67 ( E% 或 • y 不\* K 2 b O ^] 内 则 #

7.14 U VB

- 2 b F GB/T 17339 方 2 b 部% #

7.15 ! "

F GB 8410 方

7.16 BWXY

y \* K BW Q - 2 b F GB/T 17339 2 b 部% #  
 f 1 b % } ~D 2 by EF 2 b 部% 则 #

7.17 [ \ 力

F GB/T 18144 方

7.18 / R 力

F GB/T 18144 方

7.19 拟气候

F GB/T 5137.3 方



7.20 6(

F GB 18045-2000 方

7.21 D# t 能

F GB 18045-2000 方

注 f \* d EF 检 \* 目 能不ON 则O E \*  
\* 目 检 f \* ( ) 是 O 件下NO

### 8 检L, B

8.1 检 ;

8.1.1 检 检 \* 目 5

7 下列情况 检

- a) y O 或 O NO
- b) M NO后 E?O d 7 大改V 能 O 能
- c) M NO 期或4Y OR后 周期 次检
- d) O 7期 O后 NO
- e) T 检 ?F 次 检 7 大
- f) ` aQR LOST 检

8.1.2 检 检 \* 目 OO OI 1 7 EF 部 能

8.2 检 • 则

8.2.1 检 • 则

KO 6 能 k \* 检 根据检 \* 目6 KR900 O随L -  
f O O R大K 500 E 500 ; - k \* KRF照检  
\* 目 KR d

8.2.2 检 P则

F 5 + [ O 单\* 能 # EF 5.1 5.16 各\* 能O7 \* 或  
\* E 不 # 则O O 不 #O

8.3 检 • P则

8.3.1 检 • 则

8.3.1.1 ; D K

- a) R4
- b) 高
- c) \$/径

8.3.1.2 1 • 成 •

8.3.1.3 F R4 大Z; A B 列 E下

A 列		B 列	
1#	R4最大	1#	R4最Z
2#	R4Z K 1#	2#	R4大K 1#
3#	R4Z K 2#	3#	R4大K 2#
4#	R4Z K 3#	4#	R4大K 3#
5#	R4Z K 4#	5#	R4大K 4#

8.3.1.4 O A 列 B 列O; =F 高 E下

- 1# 高最大
- 2# 高Z K 1#
- 3# 高Z K 2#
- .....

8.3.1.5 O A 列 B 列O; =F \$/径 E下

- 1# \$/径最Z
- 2# \$/径Z K 1#
- 3# \$/径大K 2#
- .....

8.3.1.6 A 列 B 列Oy @^ K ; =DO r

- a) A 列O +DI 和最Z 和B 列O +DI 和最Z  
部 能 O % 5.10.1 和 5.10.2
- b) A 列 B 列O U 光W 能  
注 ?@AB A B 列67 部 能

8.3.1.7 K 高 \$/径 T ^ 列 7 | } 根据情况也 光W

8.3.1.8 根据 R4 | ; • ^ ] EF 大 R4PT ^ ]  
和(或) 高 大 \$/径 Z 则 yF 8.3.1.3 8.3.1.5 方 ; 列 ' F 8.3.1.6 O a) b)  
\* 目

8.3.2 EF 检 • 则

### 8.3.2.1 AB

- a)  $-y; D y^1$  F下列 则 -
- 1) { S+下列
    - R4最大
    - +e[ H " 最Z
  - 2) u S+下列@
    - R4最大
    - +e[ H " 最Z
- @• 高最大
- b) KR F EF ; D; y KRE / 26 6

### H 26

	• K × KR/
{ (2•)	2×4
u (3•)	3×5

### 8.3.2.2 | AB EF

OG Fy 1 ? O • 检

## 9 包装、标志、运输、贮存

### 9.1 包装 标志 运输

y T O 7 e <或注 - 志 志 不 17 t O  
最 包装 志 运输 % JC/T 512

### 9.2 贮存

O O贮存O J内

## 附录 A

( \* - 附录 >

; <=" ; <>&' ( ) KL • \_确定

### A.1 根据V点I O点决定\_KL• A、B、I

#### A.1.1 适/\* +

\] 是V( O(+: ? 方 E下6 ? 方 适\* K  
LM ) 辆 LM ) 辆 Y Mp方 适\*

#### A.1.2 定义

A.1.2.1 H( H( 是' 客 内 客 . 是根据7: 2 和大 H

w O{ R (

A.1.2.2 R (或N. \_ ( R (是 \_ ( O(17 ) 辆? O+: K

LM N. OM 最J 最后. 和大 ( (H) ( . 或各N. O) 辆

>\*. H( .

A.1.2.3 ) 辆O) w ( ) T{ R ( A.1) % 下列 Ow

— E ) 辆 通 x) 后) 各 设 O) ( w O{ ; w

— @ ) 辆 后(x)) 设 O) ( w O( 和x (后) 设 O) ( Ow

— 7 e ) 辆 eO) w c8 Ow

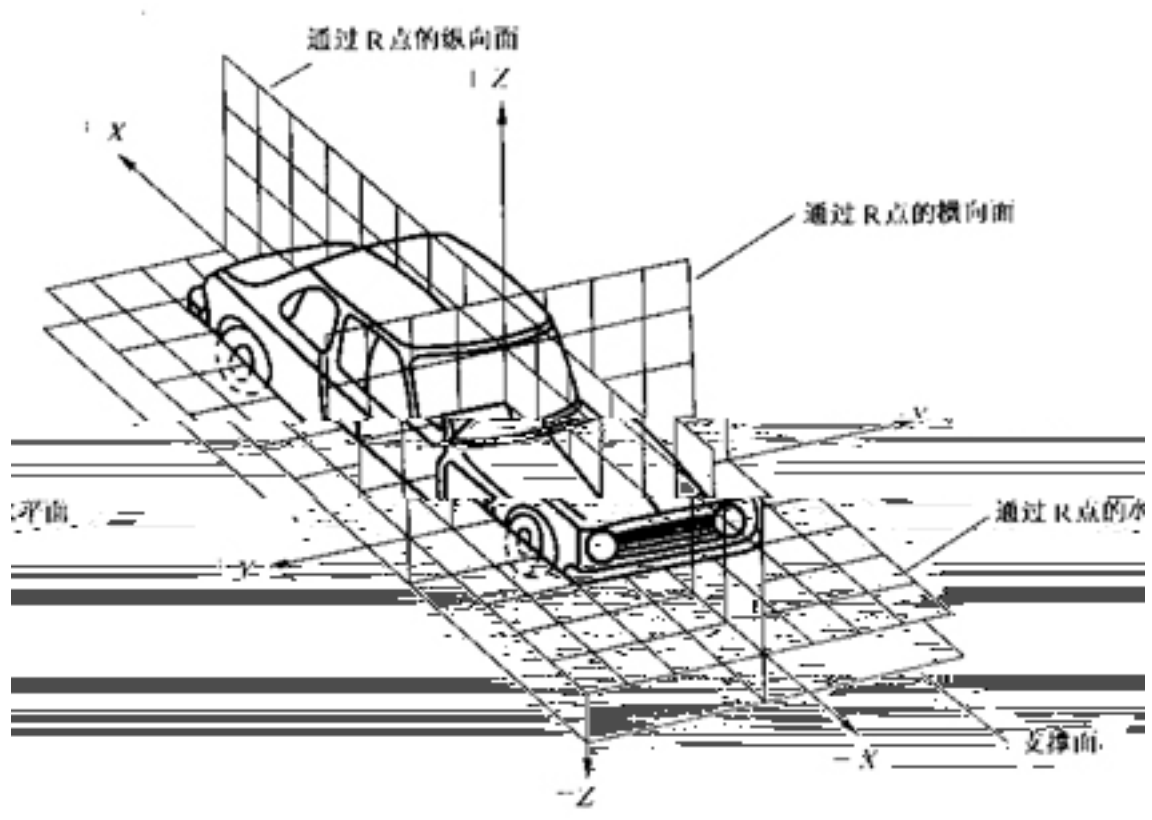


图 A.1 汽车俯视平面图

A.1.2.4 ) 辆O) R 包^ ) 辆O) w OR

A.1.2.5 X 通 R( SOR(60 { R ) 辆O) w{

+X ( ) 后方 -X ( ) x方

A.1.2.6 Y 通 R( SOR(60 { R X O

+Y ( ) M方 # -Y ( ) M方 #

A.1.2.7 Z 通 R( SOR(60 OR X Y O

+Z ( ) 方 -Z ( ) 下方

A.1.3 KL • \_ 决定办N

A.1.3.1 \_ V ( ^ | ? A B

注 ^ V ( 适\* K M\_ ( )

A.1.3.1.1 V ( )

A.1.3.1.1.1 E@ O" XYZ / ER(d P( V( . K/A.1 / A.2

A.1.3.1.1.2 / A.1 / 设 y" 25° \_ A.4/ M方

/ A.1

单. 米

V (	X	Y	Z
V <sub>1</sub>	68	-5	665
V <sub>2</sub>	68	-5	589

A.1.3.1.1.3 / A.2 / 设 y" 不是 25° K各^ V( XZ 修MZ M方

/ O A.4 O

/ A.2

单. 米

y" /(°)	P X/mm	Z/mm	y" /(°)	P X/mm	Z/mm
5	-186	28	23	-17	5
6	-176	27	24	-9	2
7	-167	27	25	0	0
8	-157	26	26	9	-3
9	-147	26	27	17	-5
10	-137	25	28	26	-8
11	-128	24	29	34	-11
12	-118	23	30	43	-14
13	-109	22	31	51	-17
14	-99	21	32	59	-21
15	-90	20	33	67	-24
16	-81	18	34	76	-28
17	-71	17	35	84	-31
18	-62	15	36	92	-35
19	-53	13	37	100	-39
20	-44	11	38	107	-43
21	-35	9	39	115	-47
22	-26	7	40	123	-52

A.1.3.1.2 ?

A.1.3.4.2.1 ? A是9 V( x方 E下 ^{ R包} / RF / R ?@ (2 A.2)

- a) 通 V<sub>1</sub> V<sub>2</sub>O-Y 方 S ) 辆O) R成 18° OR
- b) 通 V<sub>1</sub> { K Y O { R 方 S { R成 3° { R
- c) 通 V<sub>2</sub> { K Y O { R下方 S { R成 1° { R
- d) 通 V<sub>1</sub> V<sub>2</sub> O Y 方 S ) 辆O) R成 20° OR

A.1.3.1.2.2 ? B是9 V( x方 E下 ^{ R包} F / R ?@ (2 A.3)

- a) 通 V1 { KY O { R 方 S { R 成 7°" { R
- b) 通 V2 { KY O { R 下方 S { R 成 5°" { R

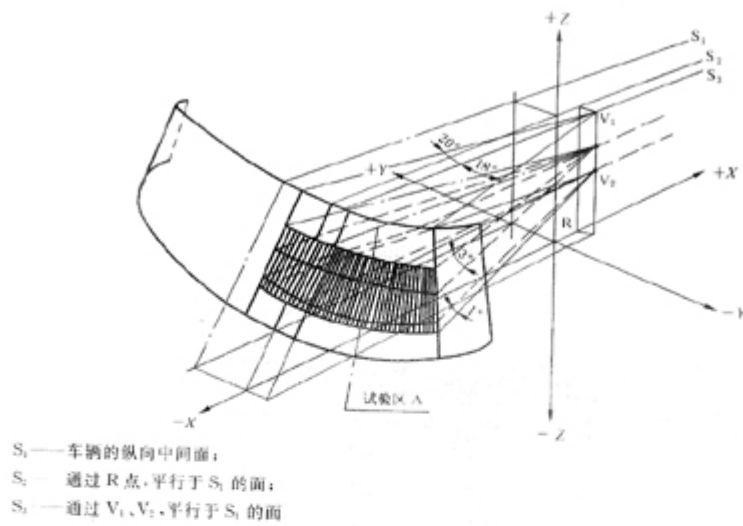


图 A.2 试验区 A

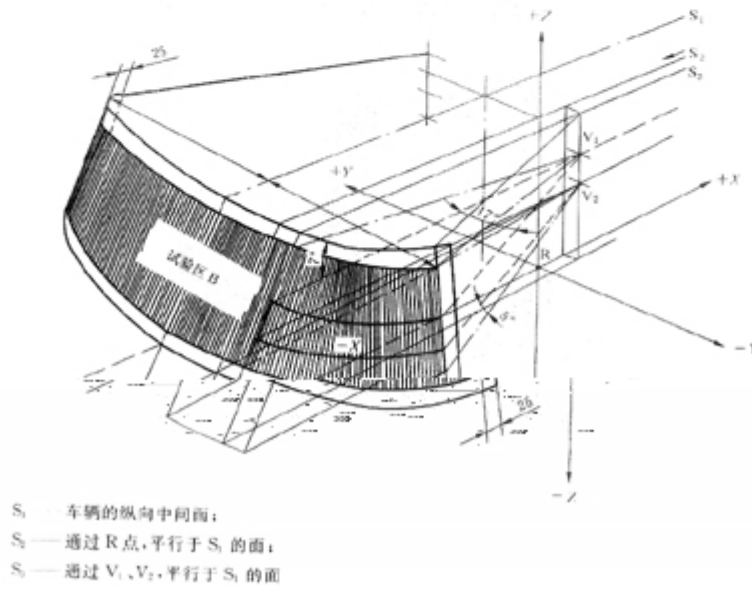


图 A.3 KL • B

- c) 通 V1 V2 O-Y 方 S ) 辆 O) R 成 17°" OR
- d) K) 辆 O) R @^ { R < OR

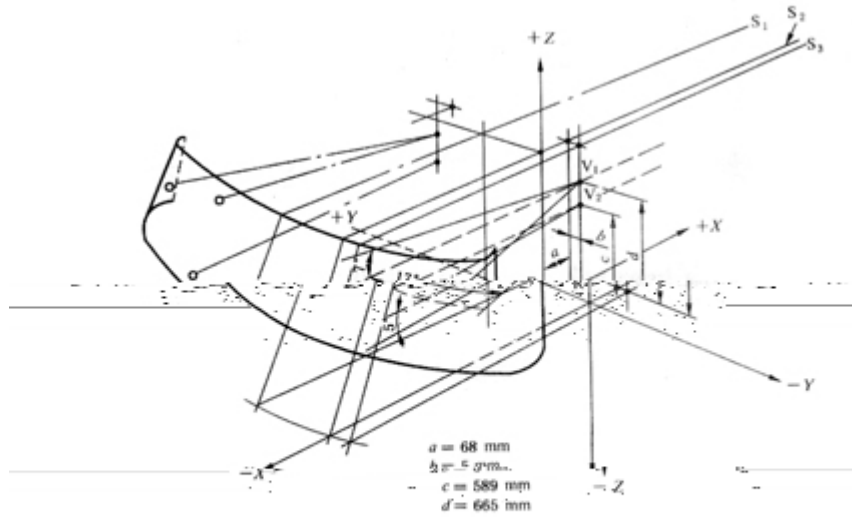
A.1.3.2 \_ O ( ^ D | ? I

A.1.3.2.1 O ( .

O ( 是通 方 O) S. K { K) 辆 O) R O { R 内 9N. \_ ( R O Z 方 625mm (

A.1.3.2.2 ?

? I是下 ^{ R包} ?@  
 P<sub>1</sub>通 O( S )辆 OHR #成 15° OR  
 P<sub>2</sub>O) 辆O) R # S P<sub>1</sub> < OR  
 P<sub>3</sub>通 OwOQ<sup>2)</sup>,SO { R方 { R成 10° R  
 P<sub>4</sub>通 OwOQ SO { R下方 { R成 8° { R  
 1) O( 适\* K M<sub>1</sub> EF( )  
 2) OQOw 通 O( OK) 辆 OHR { Ow



S<sub>1</sub>——车辆的纵向中间面；  
 S<sub>2</sub>——通过 R 点，平行于 S<sub>1</sub> 的面；  
 S<sub>3</sub>——通过 V<sub>1</sub>、V<sub>2</sub>，平行于 S<sub>2</sub> 的面

图 A.4 靠背角度 25° 时的 V 点

A.2 不适\* V( O( ? a b

A.2.1 适\* ^]

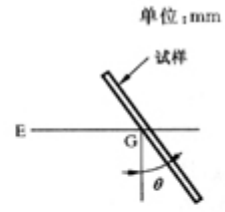
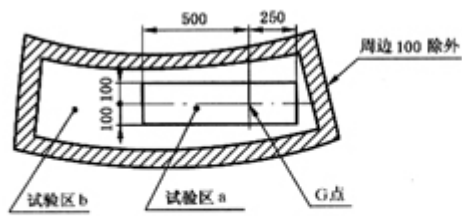
方 /不能适\* V( O( ? 方  
 注 ; ? 适\* K 不OG路 M ) 辆

A.2.2 ? a b

E]) 装" DE 通 L 目T. Ed{ K) 辆 OHR Ow + KG  
 ( E这 ( O) dE A.5 ? a b.

注1 9G( 下各 100mm L 席# 250mm 助手席# 500mm O部; ? a q是 f`  
 周[ 100mm E 内(斜w部) O部; 不d p

注2 K ? A B I或 a b . 和尺g \_ ( ) O 纸 T



风窗玻璃在实车安装角下的投影图

侧视图

$\theta$ ——实车安装角

图 A. 5